

**Valvola farfalla
automatica**

**Válvula mariposa
automática**

**Automatic butterfly
valve**



CARATTERISTICHE GENERALI

La valvola a farfalla viene impiegata come elemento di intercettazione sui flussi di materiali solidi e gassosi. La tenuta è assicurata da un anello di materiale elastico le cui caratteristiche fisico-chimiche variano in funzione del campo di impiego.

Dati tecnici:

- Pressioni di esercizio fino a 10 bar.
- Il corpo può essere realizzato in : fusione di ghisa cromato , fusione ghisa ricoperto di Rilsan 250 μ , fusione di ghisa ricoperto in Epoxy 100 μ , fusione di acciaio INOX 316.
- L'anello di tenuta può essere di: EPDM , Nitrile , gomma naturale , Silicone , Viton.

Il comando è ottenuto tramite un attuatore pneumatico rotativo . I segnalatori di posizione possono essere di tipo meccanico o induttivo. E' possibile installare un posizionatore per controllare l'apertura con segnale 4-20 mA.

CARACTERÍSTICAS GENERALES

La válvula mariposa se utiliza normalmente como elemento de cierre de flujos de materiales sólidos y gaseosos. La estanqueidad está asegurada por un anillo de material elástico cuyas características físico-químicas varían en función del campo de utilización.

Datos técnicos:

- Presiones de operación hasta 10 bar.
- El cuerpo puede ser realizado en : fundición cromada , fundición recubierta de Rilsan 250 μ , fundición recubierta en Epoxy 100 μ , fundición de acero INOX 316.
- El anillo de estanqueidad puede ser de: EPDM , Nitrilo , goma natural , Silicona , Viton.

El movimiento se obtiene a través de un actuador neumático rotativo. Los señaladores de posición pueden ser de tipo mecánico o inductivo. Es posible instalar un posicionador para controlar la apertura con una señal 4-20 mA.

GENERAL CHARACTERISTICS

Butterfly valves are normally used to shut off elements for flow of gaseous and granular materials. The seal is ensured by a flexible ring whose physical and chemical properties vary according to the field of application.

Technical data:

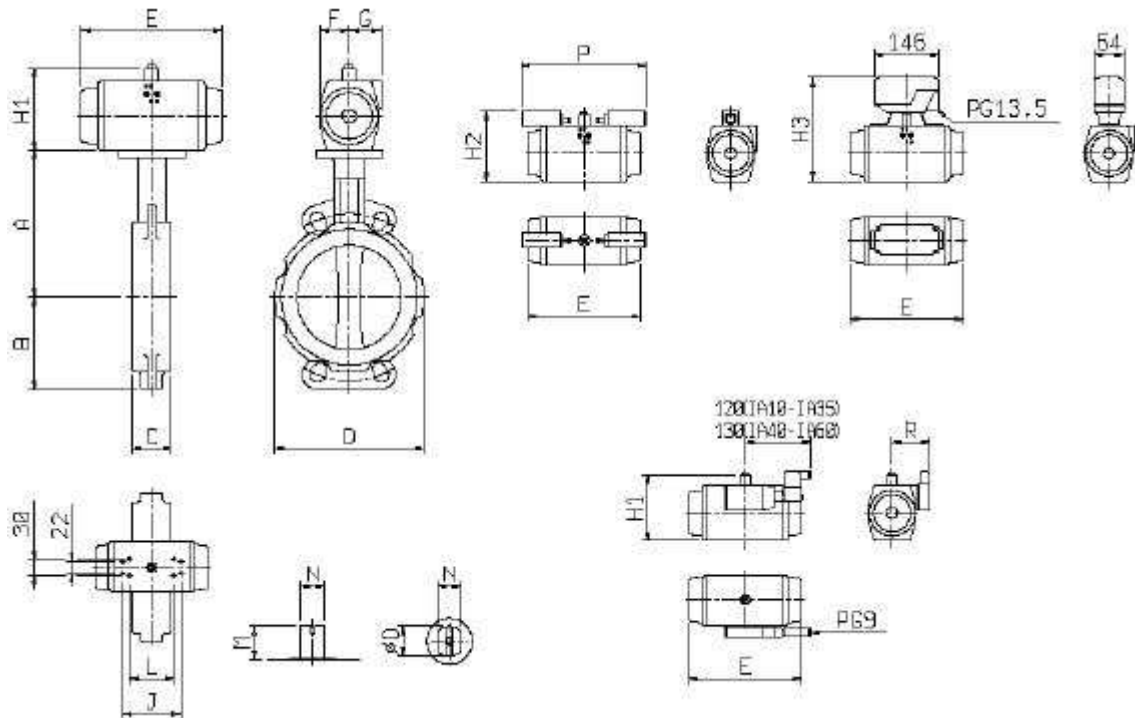
- Operation pressures up to 10 bar.
- The body can be manufactured from: chromium-plated cast, Rilsan 250 μ coated cast , Epoxy 100 μ coated cast , AISI 316 steel cast.
- The seal can be made of: EPDM , Nitrilo , natural rubber, Silicone , Viton.

The butterfly valve is operated by pneumatic rotary actuator. The valve is equipped with mechanical or inductive position indicators. It can be optionally installed to control valve opening with a 4-20 mA signal.

**Valvola farfalla
automatica**

**Válvula mariposa
automática**

**Automatic butterfly
valve**



Attuatore pneumatico doppio effetto / Actuador neumático doble efecto / Pneumatic actuator double acting

DN	A	B	C	D	E	F	G	H1	H2	H3	J	L	M	N	ØO	P	R	CODICE CÓDIGO CODE
50	135	72	43	101	152	36,5	41	113	131	195	-	80	20	14	18	215	73	VFE-10-01
65	150	82	46	121	152	36,5	41	113	131	195	-	80	20	14	18	215	73	VFE-10-02
80	160	92	46	138	202	42,5	46	120	133	202	105	80	20	14	18	215	78	VFE-10-03
100	180	102	52	160	202	42,5	46	120	133	202	105	80	20	14	18	215	78	VFE-10-04
125	195	120	56	189	230	49	53	130	143	212	105	80	20	14	18	215	85	VFE-10-05
150	210	133	56	214	271	55	60	145	158	227	105	80	20	14	18	215	92	VFE-10-06
200	240	163	60	272	360	70	73	185	188	267	139	130	30	27	36	249	113	VFE-10-07
250	280	196	68	324	360	70	73	185	188	267	139	130	30	27	36	249	113	VFE-10-08
300	315	232	78	378	389	80,5	83,5	205	208	297	139	130	30	27	36	249	124	VFE-10-09
350	330	257	78	425	576	110	110	290	213	372	139	130	50	32	42	249	150	VFE-10-10
400	365	292	102	475	576	110	110	290	273	372	139	130	50	32	42	249	150	VFE-10-11
500	440	397	127	595	684	153,5	160,5	380	370	462	-	130	50	55	80	249	-	VFE-10-12

Attuatore pneumatico semplice effetto / Actuador neumático simple efecto / Pneumatic actuator single acting

DN	A	B	C	D	E	F	G	H1	H2	H3	J	L	M	N	ØO	P	R	CODICE CÓDIGO CODE
50	135	72	43	101	202	42,5	46	120	133	202	105	80	20	14	18	215	78	VFE-20-01
65	150	82	46	121	202	42,5	46	120	133	202	105	80	20	14	18	215	78	VFE-20-02
80	160	92	46	138	271	55	60	145	158	227	105	80	20	14	18	215	92	VFE-20-03
100	180	102	52	160	271	55	60	145	158	227	105	80	20	14	18	215	92	VFE-20-04
125	195	120	56	189	308	64	69	172	175	254	139	130	30	27	36	249	101	VFE-20-05
150	210	133	56	214	389	80,5	83,5	205	208	297	139	130	30	27	36	249	124	VFE-20-06
200	240	163	60	272	576	110	110	290	273	372	139	130	50	32	42	249	150	VFE-20-07
250	280	196	68	324	576	110	110	290	273	372	139	130	50	32	42	249	150	VFE-20-08
300	315	232	78	378	576	110	110	290	273	372	139	130	50	32	42	249	150	VFE-20-09
350	330	257	78	425	684	153,5	160,5	380	370	462	-	130	50	55	80	249	-	VFE-20-10
400	365	292	102	475	684	153,5	160,5	380	370	462	-	130	50	55	80	249	-	VFE-20-11