

**Estrattore
a fondo piano**

**Extractores
de fondo plano**

**Flat-bottomed
extractors**



CARATTERISTICHE GENERALI

L'estrattore EFP viene installato solitamente al fondo di serbatoi predisposti a ricevere prodotti con basso grado di scorrevolezza e di difficile estrazione. Oltre a soddisfare a detta esigenza assicura una elevata velocità di scarico e si propone come apparecchiatura ideale qualora si presentino problematiche dovute a ristrettezze di spazi. In funzione dell'impiego a cui è preposto può essere fornito con sistema autopulente ricavato dall'inserimento di spatole raschianti inserite sulle pale mobili. Per le sue caratteristiche costruttive non richiede grossi interventi manutentivi. Può essere fornito in acciaio al carbonio, in AISI 304 o AISI 316. La serie EPD per le proprie caratteristiche costruttive oltre ad assicurare gli aspetti positivi dell'estrattore EFP ci permette di dosare la portata in uscita mediante una regolazione del battente prodotto nel secondo stadio di lavoro.

CARACTERÍSTICAS GENERALES

El extractor EFP se instala normalmente en el fondo de los depósitos preparados para recibir productos con un bajo grado de deslizamiento y de difícil extracción. Además de satisfacer dicha exigencia, asegura una elevada velocidad de descarga y se presenta como un equipo ideal siempre que existan problemas debidos a espacios reducidos. En función del uso que se le dé, puede ser suministrado con sistema de autolimpieza compuesto de espátulas que rascan, colocadas en las paletas móviles. Por sus características constructivas no requiere un gran mantenimiento. Puede ser suministrado en acero al carbono, en AISI 304 o AISI 316. La serie EPD por sus propias características constructivas, además de asegurar los aspectos positivos del extractor EFP, nos permite dosificar la caudal de salida mediante la regulación del producto golpeado en la segunda fase de trabajo.

GENERAL CHARACTERISTICS

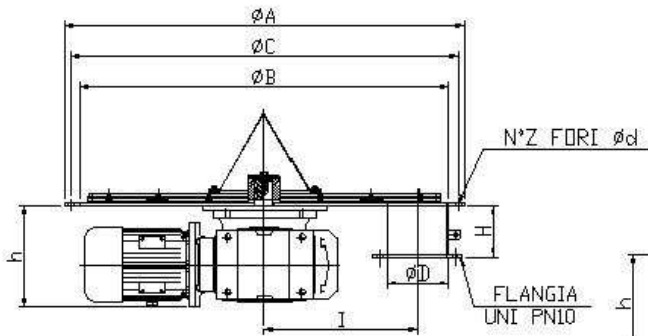
EFP extractors are usually installed on the bottom of tanks for the extraction of hard flowing products. They further ensure a high speed of discharge and are ideal for space-critical applications. They can be equipped with a self-cleaning system consisting of scraper blades applied to the paddles. Thanks to their simple construction EFP's require little maintenance. They can be supplied in carbon steel or AISI 304 or AISI 316 stainless steel version. The EPD series is specially designed to allow adjustment of the output flow by regulating the movement of the product beater during the second processing stage.

**Estrattore
a fondo piano**

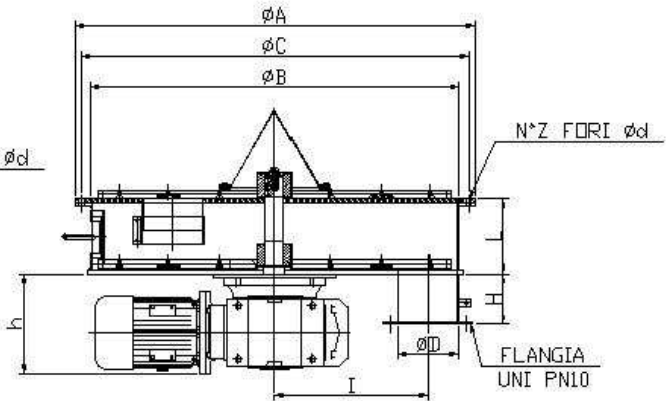
**Extractores
de fondo plano**

**Flat-bottomed
extractors**

EFP



EPD



EFP	A	B	C	D	H	h	I	Z	d	KW	Kg.	CODICE CÓDIGO CODE
550	650	550	600	120	100	240	230	12	9	0,75	65	EP-10-01
700	800	700	760	150	100	320	275	16	11	2,2	155	EP-10-02
950	1050	950	1010	200	150	340	370	24	11	3	190	EP-10-03
1250	1350	1250	1310	200	150	340	480	24	11	4	340	EP-10-04
1600	1700	1600	1660	200	150	360	700	36	11	5,5	470	EP-10-05

EPD	A	B	C	D	H	h	I	L	Z	d	KW	Kg.	CODICE CÓDIGO CODE
500	600	500	550	120	100	240	250	150	12	9	1,5	100	EPD-20-01
550	650	550	600	120	100	240	250	150	12	9	1,5	120	EPD-20-02
700	800	700	760	150	100	320	350	150	16	11	3	180	EPD-20-03
950	1050	950	1010	150	120	320	440	190	24	14	3	220	EPD-20-04